

## esecuzione standard

# MS1

F	Cod.	DN 40			DN 50				DN 150			
		p	ch	L	h	p	ch	L	h	p	ch	L
G 1/8 B	11M	45	12	10	44,5	46	14 <sup>(1)</sup>	10				
1/8-18 NPT	13M	45	12	10	44,5	46	14 <sup>(1)</sup>	10				
G 1/4 B	21M	48	12	13	47,5	49,5	14 <sup>(1)</sup>	13				
1/4-18 NPT	23M	52	12	15	49,5	53,5	14 <sup>(1)</sup>	15	112	84	22	15
G 1/2 B	41M								117	89	22	20
1/2-14 NPT	43M								117	89	22	20

(1) CH 12 se posteriore

(dimensioni : mm)

## esecuzione antivibrazione

# MS4

F	Cod.	DN 100			
		h	p	ch	L
G 1/4 B	21M	80	67	22	13
R 1/4-ISO 7/1	22M	82	69	22	15
1/4-18 NPT	23M	82	69	22	15
7/16-20UNF	24M	82	69	22	15
G 3/8 B	31M	83	70	22	16
G 1/2 B	41M	87	74	22	20
R 1/2-ISO 7/1	42M	87	74	22	20
1/2-14 NPT	43M	87	74	22	20
M 20 x 1,5	97M	87	74	22	20

(dimensioni : mm)

## molla tubolare in acciaio inox



F	Cod.	DN 100		
		h	ch	L
1/4-18 NPT	23M	82	22	15
1/2-14 NPT	43M	87	22	20

(dimensioni : mm)

esecuzione antivibrazione

**MGS10**

F	Cod.	DN 50				DN 63				DN 100			
		h	p	ch	L	h	p	ch	L	h	p	ch	L
G 1/8 B	11M	44,5	46	14 <sup>(1)</sup>	10	53	53	14	10				
1/8-18 NPT	13M	44,5	46	14 <sup>(1)</sup>	10	53	53	14	10				
G 1/4 B	21M	47,5	49,5	14 <sup>(1)</sup>	13	55	55	14	13	81	83	22	13
1/4-18 NPT	23M	49,5	53,5	14 <sup>(1)</sup>	13	54	54	14	13	83	85	22	15
M10X1	86M					53	53	14	10			22	
R1/4-ISO7/1	22M					54	54	14	13	83	85	22	15
7/16-20UNF	24M					56	56	14	14	83	85	22	15
G 3/8 B	31M									84	86	22	16
G 1/2 B	41M									88	90	22	20
1/2-14 NPT	43M									88	90	22	20
M20X1,5	97M									88	90	22	20

(1) CH 12 se posteriore

(dimensioni : mm)

esecuzione "tutto inox"

**MGS18**

F	Cod.	DN 40			DN 50				DN 63				DN 100				DN 150			
		p	ch	L	h	p	ch	L	h	p	ch	L	h	p	ch	L	h	p	ch	L
G 1/8 B	11M	44	12	10	44,5	46	14 <sup>(1)</sup>	10	53	53	14	10								
1/8-18 NPT	13M	44	12	10	44,5	46	14 <sup>(1)</sup>	10	53	53	14	10								
G 1/4 B	21M	49	12	13	47,5	51	14 <sup>(1)</sup>	13	55	55	14	13	79	85	22	13	110	83,5	22	13
1/4-18 NPT	23M	51	12	15	49,5	53	14 <sup>(1)</sup>	15	54	54	14	13	81	87	22	15	112	85,5	22	15
R1/4-ISO7/1	22M								54	54	14	13								
G 3/8 B	31M												86	87	22	16	113	85,5	22	16
3/8-18 NPT	33M												86	87	22	16	113	85,5	22	16
G 1/2 B	41M												86	87	22	20	117	85,5	22	20
R 1/2-ISO 7/1	42M												86	87	22	20	117	85,5	22	20
1/2-14 NPT	43M												86	87	22	20	117	85,5	22	20
M 20 x 1,5	97M												86	87	22	20	117	85,5	22	20

(1) CH 12 se posteriore

(dimensioni : mm)



## esecuzione "tutto inox" heavy work

**MG519**

F	Cod.	DN 100				DN 150			
		h	p	ch	L	h	p	ch	L
G 1/4 B	21M	79	85	22	13	110	83,5	22	13
1/4-18 NPT	23M	81	87	22	15	112	85,5	22	15
G 3/8 B	31M	86	87	22	16	113	85,5	22	16
3/8-18 NPT	33M	86	87	22	16	113	85,5	22	16
G 1/2 B	41M	86	87	22	20	117	85,5	22	20
R 1/2-ISO 7/1	42M	86	87	22	20	117	85,5	22	20
1/2-14 NPT	43M	86	87	22	20	117	85,5	22	20
M 20 x 1,5	97M	86	87	22	20	117	85,5	22	20

(dimensioni : mm)

## esecuzione "tutto inox" "solid-front"

**MG520**

F	Cod.	DN 63				DN 100				DN 150			
		h	p	ch	L	h	p	ch <sup>(1)</sup>	L	h	p	ch <sup>(1)</sup>	L
G 1/8 B	11M	53	58	14	10								
1/8-18 NPT	13M	53	58	14	10								
G 1/4 B	21M	55	60	14	13	79	93,5	22	13	110	94	22	13
1/4-18 NPT	23M	54	59	14	13	81	95,5	22	15	112	96	22	15
G 3/8 B	31M					86	95,5	22	16	113	96	22	16
3/8-18 NPT	33M					86	95,5	22	16	113	96	22	16
G 1/2 B	41M					86	95,5	22	20	117	96	22	20
R 1/2-ISO 7/1	42M					86	95,5	22	20	117	96	22	20
1/2-14 NPT	23M					86	95,5	22	20	117	96	22	20
M 20 x 1,5	97M					86	95,5	22	20	117	96	22	20

(1) ch=17 per attacco posteriore

(dimensioni : mm)

F	Cod.	DN 100				DN 150			
		h	p	ch <sup>(1)</sup>	L	h	p	ch <sup>(1)</sup>	L
G 1/4 B	21M	79	93,5	22	13	110	94	22	13
1/4-18 NPT	23M	81	95,5	22	15	112	96	22	15
G 3/8 B	31M	86	95,5	22	16	113	96	22	16
3/8-18 NPT	33M	86	95,5	22	16	113	96	22	16
G 1/2 B	41M	86	95,5	22	20	117	96	22	20
R 1/2-ISO 7/1	42M	86	95,5	22	20	117	96	22	20
1/2-14 NPT	43M	86	95,5	22	20	117	96	22	20
M 20 x 1,5	97M	86	95,5	22	20	117	96	22	20

(1) CH 17 se posteriore

**campione esecuzione "tutto inox", classe 0,6%**

**MN15**

F	Cod.	DN 150			
		h	p	ch	L
G 1/4 B	21M	110	83,5	22	13
1/4-18 NPT	23M	112	85,5	22	15
G 1/2 B	41M	117	85,5	22	20
1/2-14 NPT	43M	117	85,5	22	20

(dimensioni : mm)

**campione esecuzione "tutto inox" "solid-front", classe 0,6...0,25%**

**MN16-MN25**

F	Cod.	DN 150			
		h	p	ch	L
G 1/4 B <sup>(1)</sup>	21M	110	95	22 <sup>(2)</sup>	13
1/4-18 NPT <sup>(1)</sup>	23M	112	97	22 <sup>(2)</sup>	15
G 1/2 B	41M	117	97	22 <sup>(2)</sup>	20
1/2-14 NPT	43M	117	97	22 <sup>(2)</sup>	20

(1) solo per montaggio radiale per MN25

(dimensioni : mm)

(2) CH17 se posteriore

**campione esecuzione "solid-front", classe 0,25%**

**MN17**

F	Cod.	DN 150			
		h	p	ch	L
G 1/4 B	21M	111	95,5	24 <sup>(1)</sup>	13
1/4-18 NPT	23M	113	97,5	24 <sup>(1)</sup>	15
G 1/2 B	41M	118	97,5	24 <sup>(1)</sup>	20
1/2-14 NPT	43M	118	97,5	24 <sup>(1)</sup>	20

(1) ch=17 per attacco posteriore

(dimensioni : mm)



esecuzione a norme NACE MR 01.03

**MGS36**

F	Cod.	DN 100				DN 150			
		h	p	ch	L	h	p	ch	L
G 1/2 B	41M	86	87	22	20	117	85,5	22	20
1/2-14 NPT	43M	86	87	22	20	117	85,5	22	20

(dimensioni : mm)

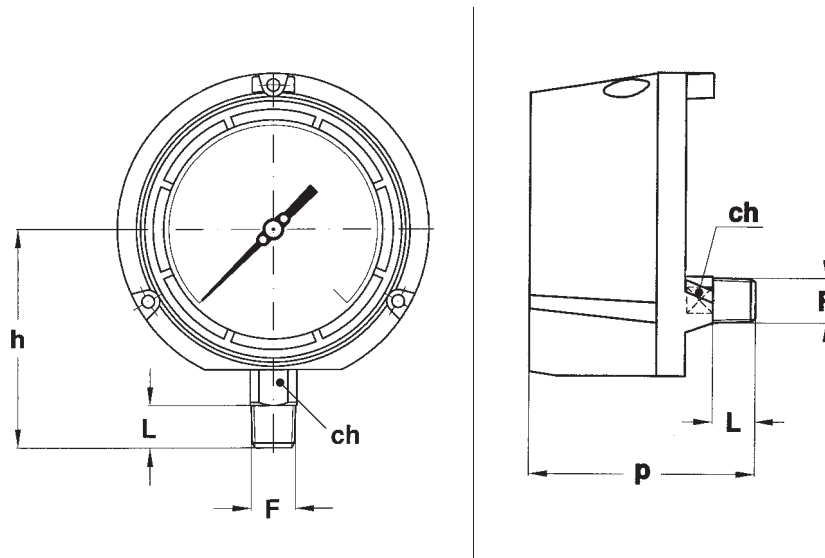
esecuzione "solid-front" a norme NACE MR 01.03

**MGS40**

F	Cod.	DN 100				DN 150			
		h	p	ch	L	h	p	ch	L
G 1/2 B	41M	86	95,5	22 <sup>(1)</sup>	20	117	96	22 <sup>(1)</sup>	20
1/2-14 NPT	43M	86	95,5	22 <sup>(1)</sup>	20	117	96	22 <sup>(1)</sup>	20

(1) ch=17 per attacco posteriore

(dimensioni : mm)



esecuzione "solid-front", cassa tronco conica

**MGS30-MGS30X**

F	Cod.	DN 125			
		h	p	ch	L
1/4-18 NPT	23M	98,5	101	22 <sup>(1)</sup>	15
1/2-14 NPT	43M	103,5	106	22 <sup>(1)</sup>	20

(1) 17 per attacco posteriore

(dimensioni : mm)

esecuzione "solid-front" a norme NACE MR 01.03, cassa tronco-conica

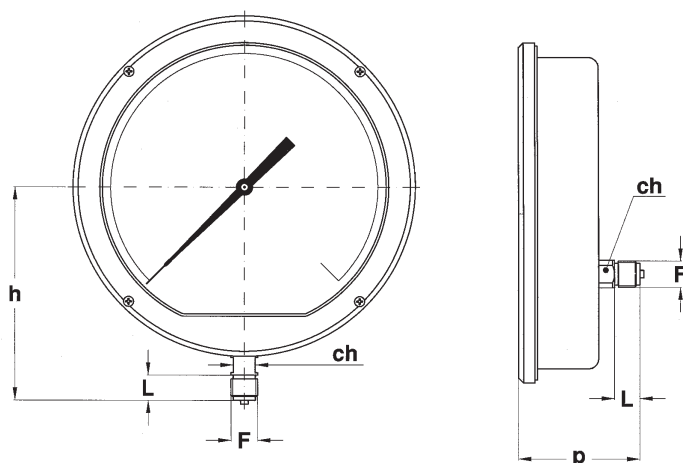
**MGS60**

F	Cod.	DN 125			
		h	p	ch	L
1/4-18 NPT	23M	98,5	101	22 <sup>(1)</sup>	15
1/2-14 NPT	43M	103,5	106	22 <sup>(1)</sup>	20

(1) ch=17 per attacco posteriore

(dimensioni : mm)





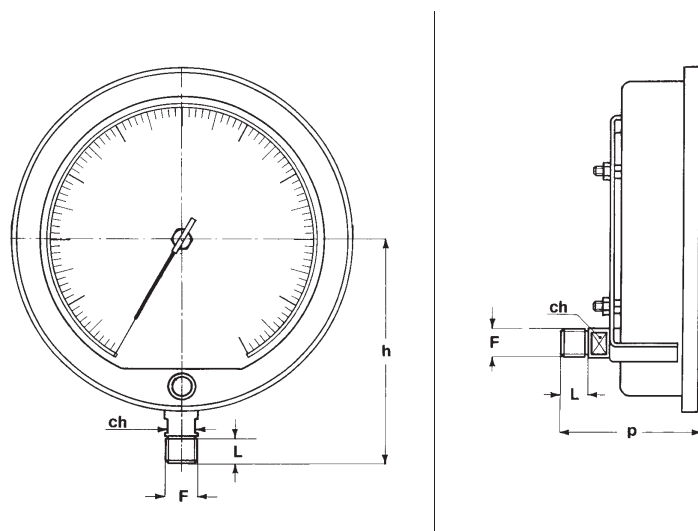
in cassa di alluminio

**MGS8**

F	Cod.	DN 250			
		h	p	ch	L
G 1/2 B	41M	170	94,5	17 <sup>(1)</sup>	20
1/2-14 NPT	43M	170	94,5	17 <sup>(1)</sup>	20

(1) 22 per attacco posteriore

(dimensioni : mm)

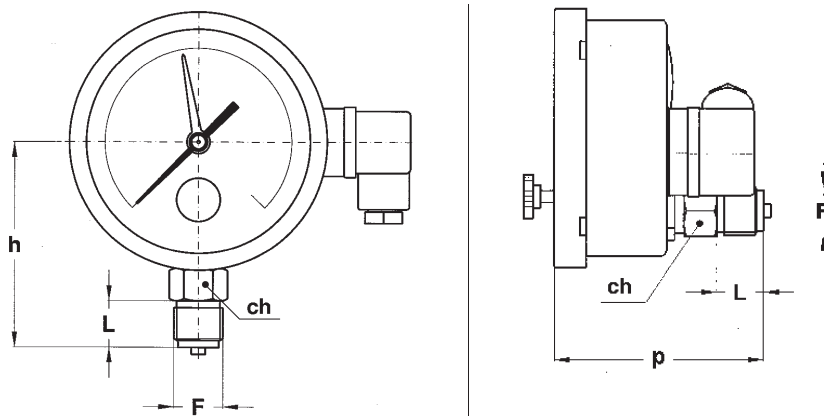


laboratorio, classe 0,1%

**MN17/L**

F	Cod.	DN 250			
		h	p	ch	L
1/4-18 NPT	23M	165	111,5	17	15
G 1/2 B	41M	170	111,5	17	20
1/2-14 NPT	43M	170	111,5	17	20

(dimensioni : mm)



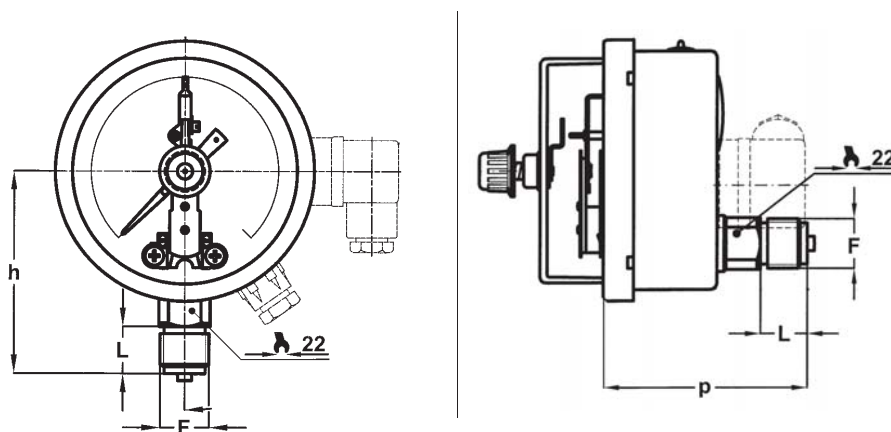
con microinterruttore

**MG572-74**

F	Cod.	DN 100			
		h	p	ch	L
G 1/4 B	21M	81	83	22	13
1/4-18 NPT	23M	83	85	22	15
G 3/8 B	31M	84	86	22	16
3/8-18 NPT <sup>(1)</sup>	33M	84	86	22	16
G 1/2 B	41M	88	90	22	20
1/2-14 NPT	43M	88	90	22	20

(1) disponibile solo per MGS72

(dimensioni : mm)



con contatti elettrici

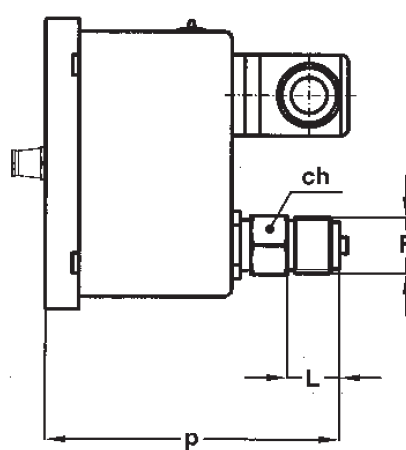
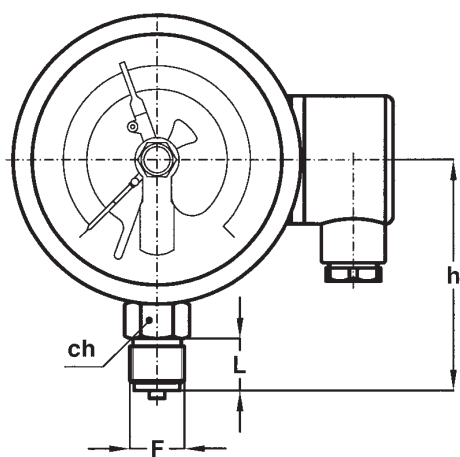
**MN14/10-18**

F	Cod.	DN 100						DN 150					
		h <sup>(1)</sup>	h <sup>(2)</sup>	p <sup>(1)</sup>	p <sup>(2)</sup>	ch	L	h <sup>(1)</sup>	h <sup>(2)</sup>	p <sup>(1)</sup>	p <sup>(2)</sup>	ch	L
G 1/4 B	21M	81	79	83	85	22	13		110	82	83,5	22	13
1/4-18 NPT	23M	83	81	85	87	22	15	112	112	84	85,5	22	15
G 1/2 B	41M	88	86	90	87	22	20	117	117	89	85,5	22	20
R 1/2-ISO 7/1	42M	88	86	90	87	22	20		117	89	85,5	22	20
1/2-14 NPT	43M	88	86	90	87	22	20	117	117	89	85,5	22	20
M 20 x 1,5	97M	88	86	90	87	22	20		117	89	85,5	22	20

(1) MN14/10; (2) MN14/18

(dimensioni : mm)



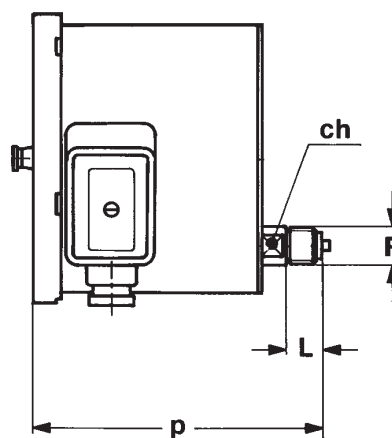
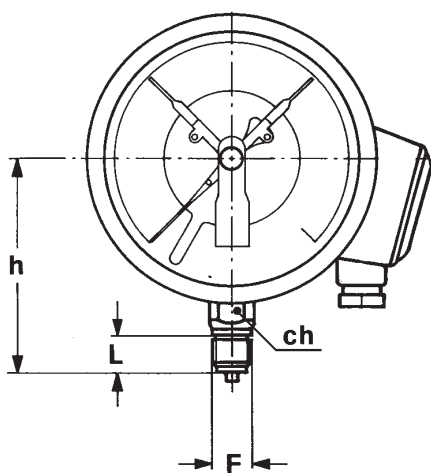


con contatti elettrici

# MCE10-18 MCE10-18/SF<sub>6</sub>

F	Cod.	DN 100			
		h	p	ch	L
G 1/4 B	21M	81	107...117	22	13
1/4-18 NPT	23M	83	109...119	22	15
G 1/2 B	41M	88	114...124	22	20
1/2-14 NPT	43M	88	114...124	22	20

(dimensioni : mm)



con contatti elettrici

# MCE20

F	Cod.	DN 150			
		h	p	ch	L
G 1/4 B <sup>(2)</sup>	21M	110	158	22	13
1/4-18 NPT <sup>(2)</sup>	23M	112	160	22	15
G 1/2 B	41M	117	160	22 <sup>(1)</sup>	20
1/2-14 NPT	43M	117	160	22 <sup>(1)</sup>	20

(1) ch=17 per attacco posteriore  
(2) solo per attacco radiale

(dimensioni : mm)